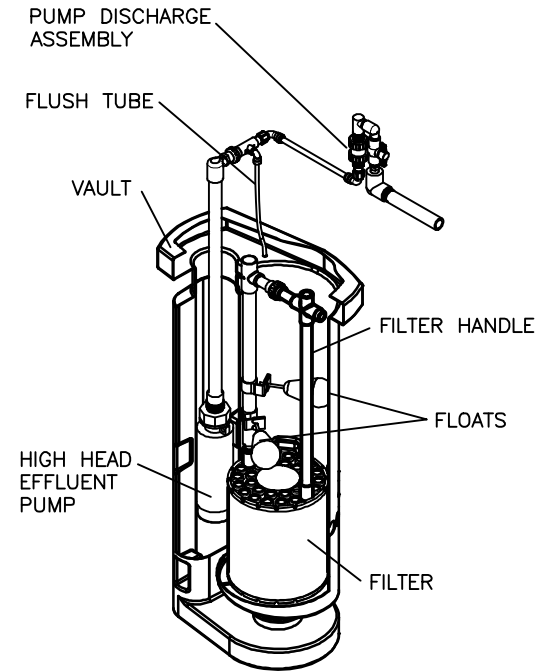
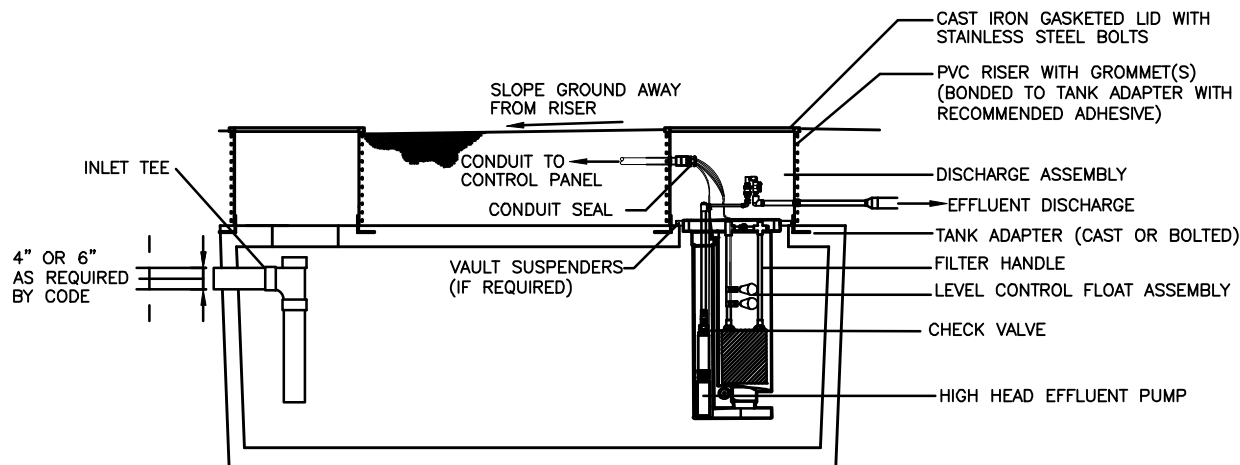


PUMP VAULT - PLAN

N.T.S.



ISO-SECTION VAULT

N.T.S.